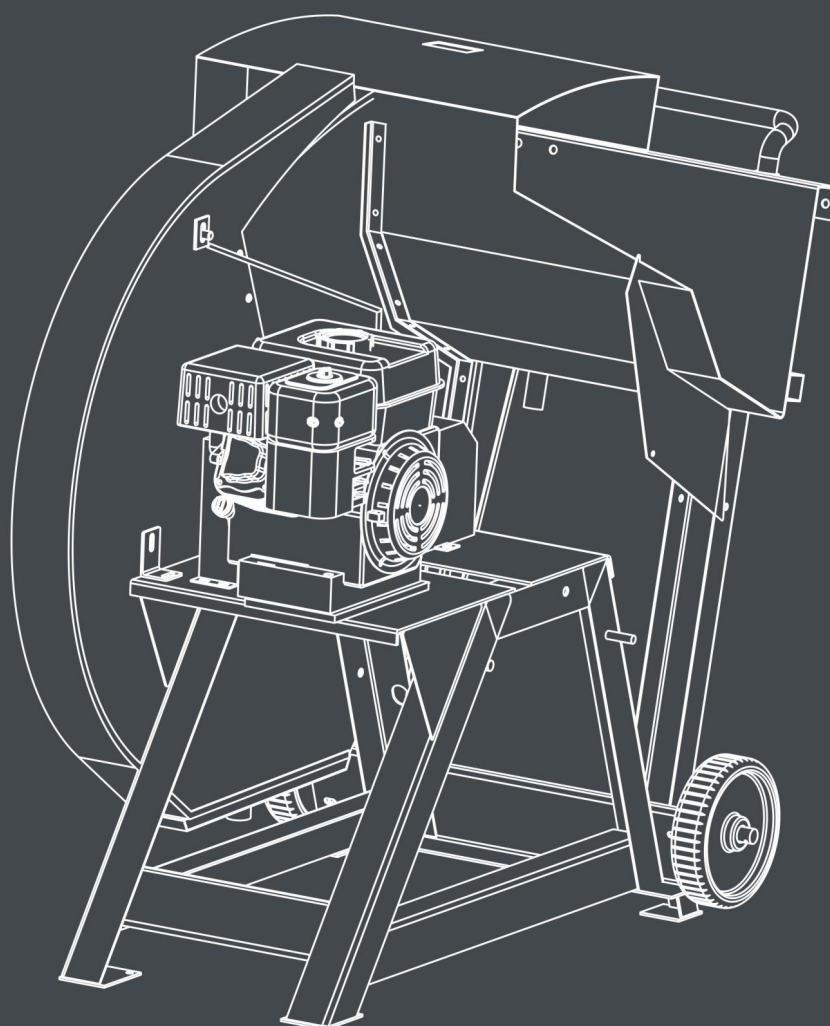


**HYUNDAI**  
POWER PRODUCTS

SCIE À BÛCHES

HSBT7672

INSTRUCTIONS ORIGINALES



## **SOMMAIRE**

---

<b>1. CONSIGNES DE SECURITE</b>	<b>3</b>
<b>2. VUE PRODUIT</b>	<b>15</b>
<b>3. MONTAGE</b>	<b>16</b>
<b>4. UTILISATION</b>	<b>18</b>
<b>5. MAINTENANCE</b>	<b>22</b>
<b>6. RANGEMENT</b>	<b>26</b>
<b>7. GARANTIE</b>	<b>27</b>
<b>8. DECLARATION DE CONFORMITE CE</b>	<b>28</b>

## 1. CONSIGNES DE SECURITE

---

Respectez les consignes de sécurité suivantes lors de l'utilisation de cette machine afin d'éviter tout risque de blessure ou de dégât matériel.

Veillez également respecter les consignes de sécurité particulières des chapitres correspondants. Le cas échéant, suivez les directives légales ou les réglementations en matière de prévention des accidents liées à l'utilisation de la machine.



### **Risques généraux !**

1. Restez en alerte. Attention à ce que vous faites. Travaillez de manière raisonnée. N'utilisez pas la machine sous l'influence de drogues, d'alcool ou de médicaments.
2. Gardez votre zone de travail en ordre - une zone de travail en désordre peut provoquer des accidents
3. Nettoyez régulièrement la zone de travail des bûches coupées.
4. Evitez de prendre des positions corporelles dangereuses. Restez pieds fermes sur le sol et gardez votre équilibre en tout temps.
5. Prenez en considération l'environnement dans lequel vous travaillez :
6. Apportez un éclairage approprié.
7. N'utilisez pas la machine à proximité de liquides ou de gaz inflammables.
8. Cette machine ne doit être démarrée et utilisée que par une personne familiarisée avec cette machine et doit être consciente des dangers liés à son utilisation.
9. Eloignez les passants, en particulier les enfants, de la zone de danger. Les personnes de moins de 18 ans ne doivent utiliser cette machine que dans le cadre de leur formation professionnelle, sous la surveillance d'un instructeur.
10. Ne laissez aucune autre personne toucher la machine lorsqu'elle est en marche.
11. Pendant le fonctionnement, la machine doit se trouver sur une surface plane et stable, la surface de la machine doit être nivelé, bien entretenue et exempte de tout matériau, par exemple. copeaux et chutes.
12. Le stock et les pièces finies doivent être situés près de la position de travail normale de l'opérateur.
13. Portez un équipement de protection individuelle approprié, le cas échéant; Cela peut inclure:

- Protection auditive pour réduire le risque de perte auditive ;
  - Protection respiratoire pour réduire le risque d'inhalation de poussières nocives.
  - Gants pour la manipulation des lames de scie (les lames de scie doivent être transportées dans un support dans la mesure du possible.
14. Arrêtez la machine lorsqu'elle est sans surveillance.
  15. Signalez les défauts de la machine, y compris les protecteurs ou les lames de scie, dès qu'ils ont été découverts.
  16. Adoptez des procédures sûres lors du nettoyage et l'entretien, et enlevez régulièrement les copeaux et la poussière pour éviter les risques d'incendie.
  17. Suivez les instructions du fabricant pour l'utilisation, le réglage et la réparation des lames de scie.
  18. Respectez la vitesse maximale indiquée sur la lame de scie.
  19. Utilisez des lames de scie correctement affûtées.
  20. Évitez de retirer des pièces coupées ou autres de la pièce de la zone de coupe pendant le fonctionnement de la machine, sauf en utilisant un poussoir.
  21. Utilisez les lames de scie conçues pour réduire le bruit émis.
  22. Assurez-vous que les protections et autres dispositifs de sécurité nécessaires au fonctionnement de la machine sont en place, en bon état de fonctionnement et correctement entretenus.
  23. Une lame de scie conforme à la norme EN847-1: 2013 doit être utilisée sur la machine.
  24. Ne démontez jamais les dispositifs de sécurité de la machine et ne les rendez pas inopérants.
  25. Pour rectifier les erreurs ou retirer des morceaux de bois coincés, éteignez toujours d'abord la machine. Arrêtez le moteur!
  26. Remettez en place tous les dispositifs de protection et de sécurité immédiatement après toute réparation ou tout travail de maintenance.
  27. Assurez-vous de rester debout et de garder votre équilibre en tout temps.
  28. Avant chaque utilisation de l'outil, vérifiez soigneusement que les protections ou les pièces fonctionnent comme prévu.
  29. Vérifiez que les pièces mobiles sont en bon état de fonctionnement, qu'elles ne se coincent pas et qu'aucune pièce n'est endommagée. Assurez-vous que toutes les pièces sont correctement installées et que toutes les autres conditions de fonctionnement sont correctement remplies.

30. Faites remplacer les interrupteurs endommagés par un atelier du service clientèle.
31. Utilisez uniquement les moyens de transport pour déplacer la machine. N'utilisez jamais les protections pour manipuler et déplacer la machine.
32. Tous les opérateurs doivent recevoir une formation adéquate sur l'utilisation, le réglage et l'utilisation de la machine.
33. Assurez-vous que les brides utilisées sont conformes aux spécifications du fabricant et adaptées à l'utilisation envisagée.
34. Assurez-vous de bien inclure les éléments nécessaires au fonctionnement des protecteurs de la machine et des autres dispositifs de sécurité installés, en bon état de fonctionnement et bien entretenus.
35. N'utilisez pas de lames de scies circulaires en acier à haute vitesse allié.



**Risque de blessure et d'écrasement par les pièces mobiles !**

36. N'utilisez pas la machine sans la protection installée.
37. Gardez une distance suffisante par rapport aux composants entraînés lors de l'utilisation de la machine.
38. Assurez-vous que le moteur est arrêté avant l'entretien.
39. Assurez-vous que lors de la mise en marche (par exemple, après l'entretien), aucun outil ou pièce détachée ne reste sur ou dans la machine.
40. Arrêtez le moteur si la machine n'est pas utilisée.



**Risque généré par une modification de la machine ou l'utilisation de pièces non testées et approuvées par le fabricant de l'équipement!**

41. Utilisez uniquement des pièces approuvées par le fabricant de l'équipement. Ceci s'applique particulièrement à:
  - Lame de scie (voir «Spécifications techniques»)
  - Moteur (type: JF390)
42. Ne changez aucune pièce.



**Risque généré par des défauts de la machine!**

43. Gardez la machine et les accessoires en bon état. Respectez les instructions de maintenance.
44. Avant toute utilisation, vérifiez que la machine n'est pas endommagée; avant de l'utiliser, vérifiez le bon fonctionnement de tous les dispositifs de sécurité, protections ou parties légèrement endommagées. Vérifiez que toutes les pièces mobiles fonctionnent correctement et ne se bloquent pas. Toutes les pièces doivent être correctement installées et remplir toutes les conditions nécessaires au bon fonctionnement de la machine.
45. Les dispositifs ou pièces de protections endommagées doivent être réparés ou remplacés par un spécialiste qualifié. Faites remplacer les interrupteurs endommagés par un centre de service.
46. Gardez les poignées exemptes d'huile, de graisse et de résine.



### **Danger généré par la poussière**

47. Faites attention aux facteurs qui influencent l'exposition à la poussière, notamment:
- Type de matériau en cours d'usinage
  - Importance de l'extraction locale (capture à la source)
  - Réglage correct du capot / déflecteurs / goulottes
48. La machine doit être vérifiée avant l'utilisation, si les couvercles intérieur et extérieur des couvercles mobiles des tablettes latérales gauche et droite sont correctement raccordés.
49. Poussez la table de travail mobile vers l'avant et vérifiez si les panneaux de gauche et de droite de la table mobile et les lames intérieure et extérieure se touchent afin d'éviter tout dommage inutile, pendant que la scie à bois fonctionne après démarrage du moteur.

### **INSTRUCTIONS DE SECURITE ADDITIONELLES**

- Respectez les dimensions autorisées des bûches à couper (voir «Spécifications techniques»).
- Ne coupez jamais plusieurs pièces à la fois - et aucun paquet contenant plusieurs pièces individuelles. Risque de blessure si des pièces individuelles sont happées par la lame de scie sans contrôle. Ne coupez jamais les bûches contenant les éléments suivants:

- Cordes
- Cordons
- Câbles
- Fils
- Ne surchargez pas la machine - utilisez-la uniquement selon les caractéristiques techniques pour laquelle elle a été conçue (voir «Spécifications techniques»).
- Utilisez cette machine en extérieur uniquement.
- Il faut garantir que, pendant toute sa durée de vie, la machine, y compris ses composants, ne peut ni se renverser, ni tomber, ni se déplacer de manière incontrôlée que ce soit pendant son transport, son montage, son démontage, sa désactivation et sa mise au rebut. La machine doit toujours rester sur une surface plane stable, transporter de manière sûre avec la protection sur la lame et les protections doivent être toujours en bon état de fonctionnement.
- Veuillez arrêter le moteur après utilisation, nettoyage de la machine, et rangez-la dans un endroit sec et aéré.
- Lors de l'utilisation, les surfaces et des protections (si fournis) peuvent être chaudes. Evitez d'être en contact avec ces surfaces et portez des gants de protection.
- En cas d'accident ou de panne, arrêtez d'utiliser la machine et éteignez-la. Vérifiez la machine; si des réparations sont nécessaires, elles devront être faites par un service qualifié.

## **SÉCURITÉ DU MOTEUR**

- Le moteur est conçu pour un fonctionnement sûr et fiable, à condition que les instructions d'utilisation soient suivies. Lisez et comprenez le mode d'emploi avant de faire fonctionner le moteur. Ne pas le faire pourrait entraîner des blessures ou des dommages matériels.
- Gardez le moteur à au moins 1 mètre (3 pieds) des bâtiments et autres équipements pendant le fonctionnement pour éviter les risques d'incendie et pour assurer une ventilation adéquate. Ne placez pas d'objets inflammables près du moteur.
- Les enfants et les animaux domestiques doivent être tenus à l'écart de la zone d'opération en raison de la possibilité de blessures en cas de contact avec des pièces chaudes du moteur ou des composants qui font

fonctionner le moteur.

- Sachez comment arrêter le moteur rapidement et comment toutes les commandes fonctionnent.

Ne laissez personne faire fonctionner le moteur sans instructions appropriées.

- L'essence est extrêmement inflammable et est également explosive dans certaines conditions.
- Faire le plein dans un endroit bien ventilé avec le moteur arrêté.
- Ne fumez pas et ne laissez pas de flammes ou d'étincelles dans la zone de ravitaillement ou dans l'emplacement de stockage d'essence.
- Ne remplissez pas trop le réservoir de carburant. Assurez-vous que le bouchon de carburant après le ravitaillement est fermé correctement et en toute sécurité.
- Veillez à ne pas renverser de carburant lors du ravitaillement. La vapeur de carburant ou le carburant renversé peuvent s'enflammer. Assurez-vous que la zone de fonctionnement est sèche avant de démarrer le moteur si du carburant est renversé au préalable.
- Ne faites jamais tourner le moteur dans une zone étroite ou fermée. Gaz d'échappement inclus monoxyde de carbone toxique; Le contact avec les gaz d'échappement toxiques peut entraîner une perte de conscience et la mort.
- Le silencieux sera très chaud pendant le fonctionnement et restera chaud pendant un certain temps après l'arrêt du moteur. Veillez à ne pas toucher le silencieux lorsqu'il est encore chaud. Pour éviter de graves brûlures ou des risques d'incendie, laissez le moteur refroidir avant de le transporter ou de le ranger à l'intérieur.
- Attention! Les paramètres de réglage ne doivent pas être modifiés.
- Attention! Les gaz d'échappement, le carburant et le lubrifiant sont toxiques.
- L'installation et la réparation du moteur ne doivent être effectuées que par du personnel qualifié.

### **INSTRUCTIONS D'UTILISATION EN SECURITE**

Il est essentiel que tous les opérateurs soient:

- Formés adéquatement à l'utilisation, au réglage et à l'utilisation de la machine;



- Instruis aux facteurs qui influencent l'exposition au bruit, par exemple:
  - Le type de lame de scie conçue pour réduire le bruit émis;
  - L'entretien de la lame de scie et de la machine.
- Informés des facteurs qui influencent l'exposition à la poussière, par exemple:
  - type de matériau en cours d'usinage;
  - importance de l'extraction locale (capture à la source);
  - ajustement approprié des hottes / déflecteurs / goulottes;
  - le cas échéant, le dispositif d'extraction de poussière doit être mis en marche avant de commencer l'usinage.

Il est important que:

- En cours de fonctionnement, la machine se trouve sur un sol horizontal et à niveau et le sol autour de la machine est de niveau, bien entretenu et exempt de tout matériau, par exemple. copeaux et chutes.
- Un éclairage général ou localisé adéquat soit fourni;
- Le stock et les pièces finies sont situés près de la position de travail normale de l'opérateur.

Il est essentiel pour l'opérateur de:

- Utiliser un bloc-poussoir ou un bâtonnet pour éviter de travailler avec les mains proches de la lame lors de l'utilisation d'une scie circulaire à double usage pour le bois de chauffage / une scie circulaire à bande en mode scie à bande;
- Porter un équipement de protection individuelle approprié si nécessaire, incluant :
  - une protection auditive pour réduire le risque de perte d'audition.
  - une protection respiratoire pour réduire le risque d'inhalation de poussières nocives;
  - des gants pour manipuler les lames de scie (les lames de scie doivent être transportées dans un support dans la mesure du possible)
- S'abstenir de couper des bûches sur une machine en mode banc de sciage;
- Arrêter la machine en marche sans surveillance;
- Signaler les défauts de la machine, y compris les protecteurs ou les lames de scie, dès qu'ils sont découverts;
- Adopter des procédures sûres pour le nettoyage et la maintenance et

éliminer régulièrement les copeaux et la poussière pour éviter les risques d'incendie;

- Suivre les instructions du fabricant pour l'utilisation, le réglage et la réparation des lames de scie;
- Sélectionner le bon couteau diviseur, en fonction de l'épaisseur de la lame de scie lors de l'utilisation d'une scie circulaire à double usage pour le bois de chauffage / une scie circulaire en mode sciage en bande.
- Observer la vitesse maximale indiquée sur les lames de scie;
- Utiliser des lames de scie correctement affûtées;
- S'assurer que les entretoises et bagues de broche utilisées conviennent à l'usage indiqué par le fabricant;
- S'abstenir de retirer des parties coupées ou autres de la pièce de la zone de coupe pendant le fonctionnement de la machine, sauf en utilisant un poussoir;
- S'assurer que les protections et autres dispositifs de sécurité nécessaires au fonctionnement de la machine sont en place, en bon état de fonctionnement et correctement entretenus.

Lors de l'utilisation à l'intérieur, la machine doit être connectée à un système d'extraction de copeaux et de poussière externe;

### **RISQUES RESIDUELS**

Les risques suivants sont inhérents à l'utilisation de ces machines:

- Blessures causées par le contact avec les pièces en rotation
- Blessures causées par une perturbation de la lame de coupe

Ces risques sont fréquents:

- Dans la plage de fonctionnement
- Dans la plage des pièces de la machine en rotation

Malgré l'application des règles de sécurité applicables et la mise en place de dispositifs de sécurité, certains risques résiduels ne peuvent être évités.

Ceux-ci sont:

- Déficience auditive.
- Risque d'accident dû aux parties non recouvertes de la lame de coupe en rotation.
- Risque de blessure lors du changement de lame.
- Risque de pincement des doigts lors de l'ouverture des protections.

## **DESCRIPTION DES SYMBOLES**

L'utilisation de symboles dans ce manuel a pour but d'attirer votre attention sur des risques éventuels. Les symboles de sécurité et les explications qui les accompagnent doivent être parfaitement compris. Les avertissements en eux-mêmes ne suppriment pas les risques et ne peuvent remplacer les actions correctes visant à prévenir les accidents.



Lisez le manuel de l'opérateur. Avant toute utilisation, reportez-vous au paragraphe correspondant du présent manuel.



Ce symbole, avant un commentaire de sécurité, indique une précaution, un avertissement ou un danger. Ignorer cet avertissement peut entraîner un accident pour vous-même ou pour les autres. Pour limiter les risques de blessure, d'incendie ou d'électrocution, appliquez toujours les recommandations indiquées.



Porter une protection auditive, une protection oculaire, des chaussures de sécurité antidérapantes, des gants et une protection faciale.



Lame de scie pour couper le bois.



Ne pas utiliser pour le meulage.



Ne pas utiliser sous la pluie et ne pas laisser dehors quand il pleut.



Garder vos mains à l'écart de la lame et des fissures qui s'ouvrent dans la bûche



Éloigner les enfants.



L'appareil doit toujours être utilisé par une seule personne. Les autres personnes doivent rester à une distance de sécurité de la zone de travail, en particulier lorsque la scie est en opération. N'utilisez jamais d'autres personnes pour vous aider à libérer le journal coincé.



Levier de starter et niveau de valve de carburant



Ajoutez de l'huile moteur.



Conforme aux normes européennes



Le symbole de la poubelle sur roues barrée d'une croix indique que l'article doit être éliminé séparément des ordures ménagères. L'article doit être remis pour recyclage conformément aux réglementations environnementales locales en matière d'élimination des déchets. En séparant un élément marqué des déchets ménagers, vous contribuerez à réduire le volume de déchets envoyés aux incinérateurs ou aux décharges et à minimiser tout impact négatif potentiel sur la santé humaine et l'environnement.

## UTILISATION PREVUE

Cette machine est uniquement destinée à couper du bois de chauffage, comme indiqué dans ces instructions. Une utilisation non spécifiée, des modifications de la machine ou l'utilisation de pièces non testées et approuvées par le fabricant de l'équipement peuvent provoquer des dommages imprévisibles!

Cette machine est conçue pour être utilisée par UNE SEULE personne. Les autres personnes doivent se tenir à une distance suffisante de la machine.

## SPECIFICATIONS TECHNIQUES

Puissance moteur (4 temps)	7600W/3200min <sup>-1</sup>
Cylindrée du moteur	389cm <sup>3</sup>
Capacité du réservoir de carburant:	1.1 L
<b>Capacité du réservoir d'huile moteur:</b>	<b>6.5 L</b>
Lame	Ø700mm x Ø30mm x 4mm x 42T
Capacité de coupe	Ø30-230mm
Poids	133kg
Niveau de pression sonore LpA:	91 dB(A) K=2 dB(A)
Niveau de puissance sonore LwA:	106 dB(A) K=2 dB(A)

Mesure effectuée conformément à EN ISO 3744

Les figures données sont les niveaux de vibration et ne sont pas nécessairement les niveaux permettant un travail en sécurité. Bien qu'il y existe une corrélation entre le niveau d'émission et le niveau d'exposition, celles-ci ne peuvent pas être utilisées de manière fiable pour déterminer si des précautions supplémentaires sont requises. Les facteurs qui influencent le niveau réel d'exposition à la main d'œuvre incluent les caractéristiques du lieu d'opération, les autres sources de bruit, etc. c'est à dire le nombre de machines et d'autres processus adjacents, et le temps auquel l'utilisateur est exposé au bruit. Aussi le niveau d'exposition permis peut varier d'un pays à un autre. Cette information, cependant, permet à l'utilisateur de la machine de faire une meilleure évaluation du risque.

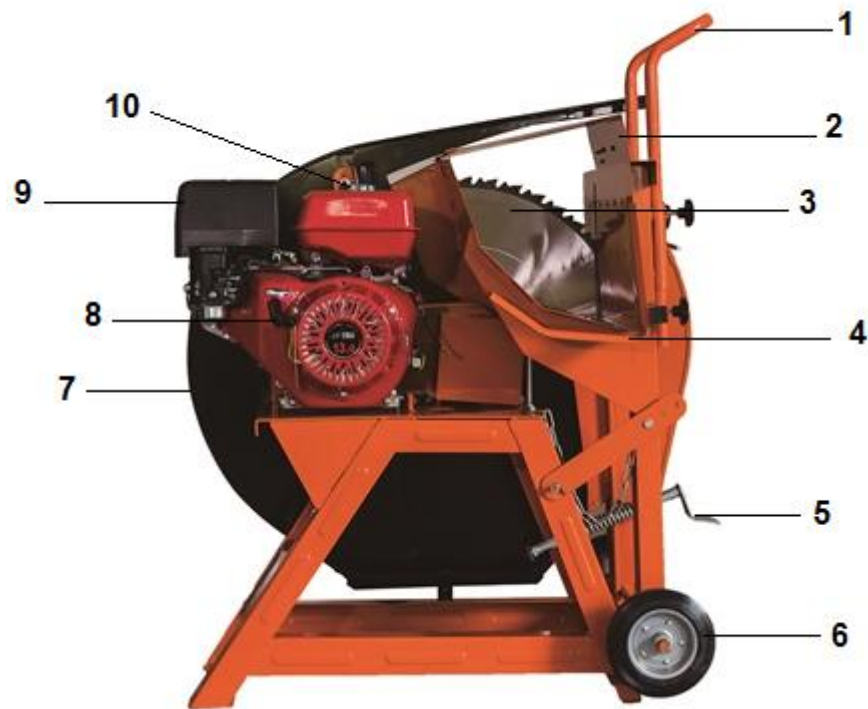
### **Portez une protection auditive!**

Faites attention aux facteurs qui influencent l'exposition au bruit, notamment:

- Utilisez des lames de scie conçues pour réduire le bruit émis
- Entretenez correctement la lame de scie et la machine

## 2. VUE PRODUIT

---



1. tuyau d'échappement
2. Garantie de protection
3. Moteur
4. Démarrage de la bobine
5. Pied de soutien
6. Roue
7. Support coulissant
8. Établi
9. Réservoir de carburant

### 3. MONTAGE

---

**NOTE:** Cette machine est livrée déjà assemblée. Si des parties de la machine ne sont pas assemblées lors de la livraison, veuillez suivre les instructions ci-dessous. En cas de problème sur le montage, contactez notre service clientèle.

Il est recommandé que le montage de la machine soit effectué par 2 personnes.

#### a. Capot protecteur

Faites passer le capot protecteur sur la table de travail. Mettez les languettes dans les deux trous se trouvant sur la table de travail. Serrez les vis des languettes pour bien sécuriser le capot sur la table de travail.



#### b. Poignée du balancier

Dévissez les molettes. Insérez les tubes de la poignée dans les supports se situant au dos du porte-bûches. Réglez la poignée à la hauteur souhaitée puis verrouillez-la avec les molettes.





**c. Support coulissant**

Dévissez la vis écrou. Insérez le support coulissant dans l'orifice de l'outil. Vissez avec la vis écrou le verrouiller.



Pour régler la position du support coulissant, dévissez la vis écrou puis changer la position du support coulissant. Verrouillez le support avec la vis écrou.

**d. Plaque de connexion**

Assemblez la plaque de connexion à la table de travail en insérant les vis dans les trous appropriés. Serrez avec les boulons.



## 4. UTILISATION

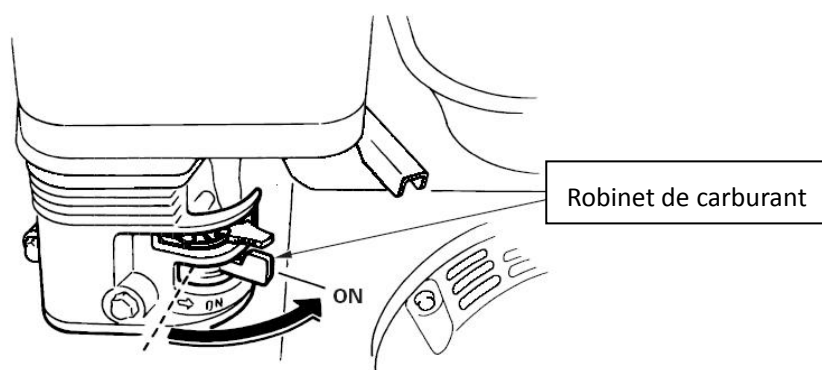
---

### a. Avant la première utilisation

Vérifier et remplir le moteur avec environ 1,1 litre d'huile SAE10W-30.  
Remplissez le réservoir de carburant avec de l'essence 93 + octane sans plomb

### b. Démarrage de la machine

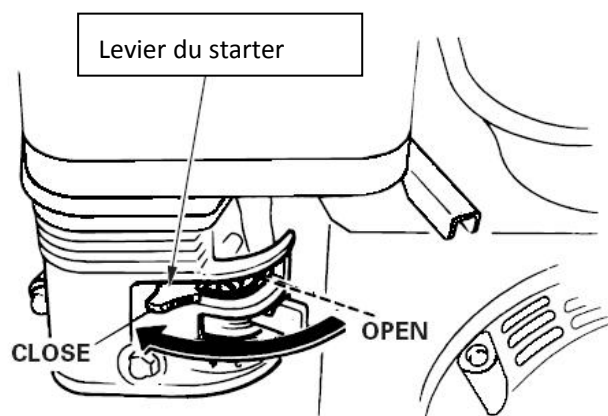
1. Placez le levier du robinet de carburant en position ON.



2. Pour démarrer un moteur froid, placez le levier de starter en position CLOSE (fermé).

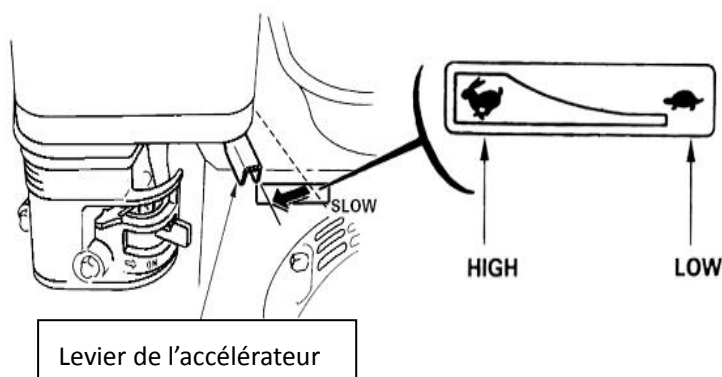
Pour redémarrer un moteur chaud, laissez le levier de starter en position OPEN (ouvert).

Certaines applications de moteur utilisent une commande de starter montée à distance plutôt que le levier de starter monté sur le moteur illustré ici.

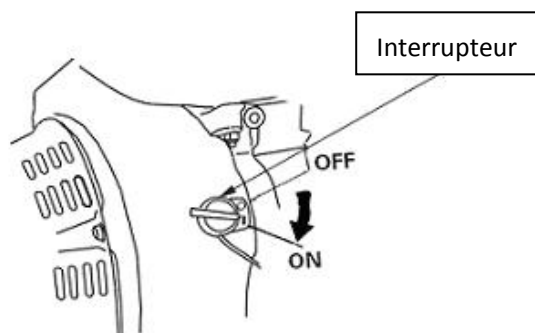


3. Éloignez le levier d'accélérateur de la position LOW (lent), à environ 1/3 du chemin vers la position HIGH (rapide).

Certaines applications de moteur utilisent une commande d'accélérateur montée à distance plutôt que le levier d'accélérateur monté sur le moteur illustré ici.



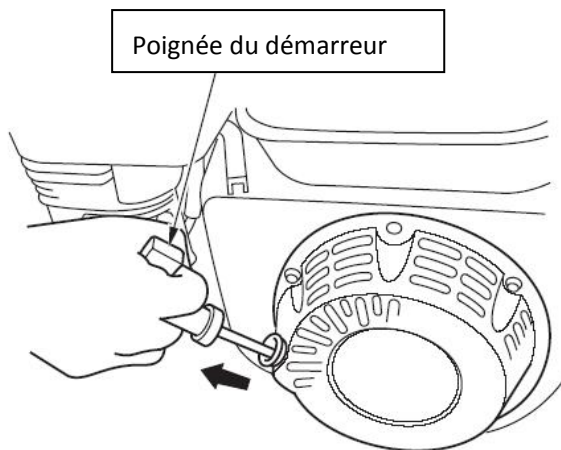
4. Tournez l'interrupteur en position ON.



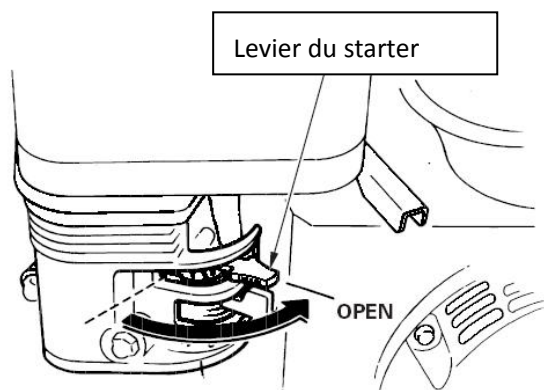
5. Actionnez le démarreur.

Tirez légèrement sur la poignée du démarreur jusqu'à sentir une résistance, puis tirez vivement.

Remettez doucement la poignée du démarreur.



6. Si le levier de starter a été déplacé en position FERMÉ pour démarrer le moteur, déplacez-le progressivement en position OUVERTE à mesure que le moteur se réchauffe.

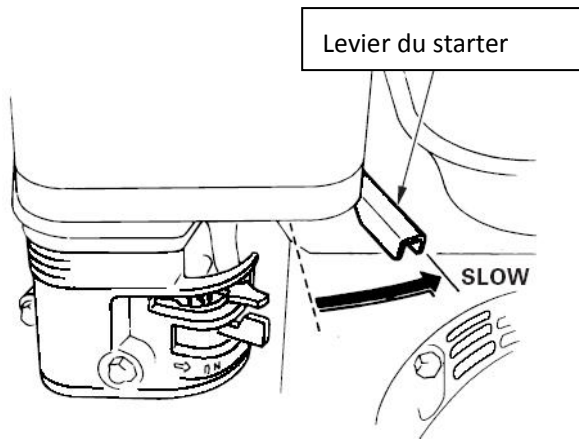


### c. **Arrêter le moteur**

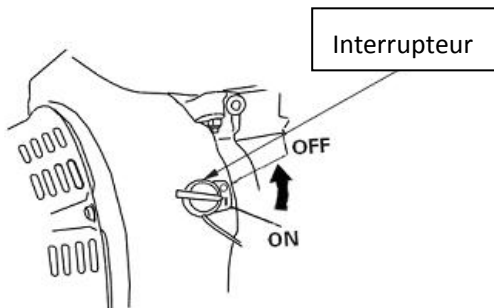
Pour arrêter le moteur en cas d'urgence, tournez simplement l'interrupteur du moteur en position OFF. Dans des conditions normales, utilisez la procédure suivante.

1. Déplacez le levier d'accélérateur en position SLOW.

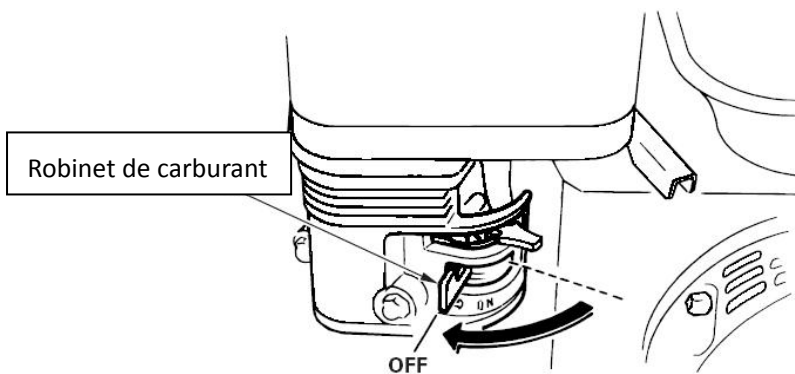
Certaines applications de moteur utilisent une commande d'accélérateur montée à distance plutôt que le levier d'accélérateur monté sur le moteur illustré ici.



2. Tournez l'interrupteur en position OFF.



3. Tournez le levier du robinet de carburant en position OFF.



#### d. Opération

##### Sciage

1. Ouvrez la machine en enlevant la barre de sécurité se trouvant en bas à côté des pieds de la machine.
2. Allumez la machine.
3. Attendez que la lame de scie ait atteint sa vitesse maximale.

4. Placez le bois sur la bascule en utilisant le poussoir.
5. Saisissez le guidon du balancier avec les deux mains et poussez-le vers la lame.
6. Poussez la bascule de manière uniforme pour que le régime moteur ne baisse pas.
7. Retirez le bois scié de la bascule avant de poser la pièce suivante.
  
8. Après avoir fini les opérations, éteignez la machine et attendez que la lame s'arrête complètement. Remettez la barre de sécurité.

### **Suppression en toute sécurité d'un blocage éventuel**

Eteignez la machine et enlevez la bougie d'allumage.

Vérifiez-le et localisez le blocage.

Retirez le blocage en tenant compte de toutes les consignes de sécurité.

Vérifiez la machine visuellement et assurez-vous qu'elle n'est pas endommagée. En particulier, la lame de scie ne doit montrer aucun signe de dommage.

## **5. MAINTENANCE**

---

- Avertissement: éteignez la machine avant d'effectuer des travaux d'entretien ou des réglages.
- Portez des lunettes de protection lors du nettoyage de la machine.
- Manipulez votre appareil avec précaution et hors de portée des enfants.
- Faites réparer votre outil par une personne qualifiée. Cet outil est conforme aux normes de sécurité applicables. Les réparations ne doivent être effectuées que par des personnes qualifiées utilisant des pièces de rechange d'origine. Dans le cas contraire, leur utilisation pourrait s'avérer extrêmement dangereuse.
- Utilisez uniquement la lame recommandée par le fabricant pour ce modèle. Si une lame est endommagée, elle ne doit être réparée que par le fabricant ou des personnes qualifiées.
- Utilisez uniquement des lames bien affûtées, sans fissures ni déformées
- Utilisez uniquement des lames conformes à la norme européenne EN 847-1.
- Assurez-vous qu'il n'y a pas d'outils ou d'autres matériaux sur ou dans la machine avant de la mettre en service.

- Faites changer immédiatement un balancier usé.
- Le freinage doit être vérifié avant et après chaque utilisation. Pour vérifier le frein, faites fonctionner la machine, arrêtez le moteur et vérifiez le temps d'arrêt.

**a. Avant et après chaque utilisation**

- Vérifiez la lame.
- Assurez-vous que les grilles d'aération ne sont jamais obstruées par des débris ou une accumulation d'autres objets, car cela pourrait endommager le moteur ou causer un risque d'incendie.
- Nettoyez votre outil à l'aide d'un chiffon humide et d'une brosse douce. Ne nettoyez jamais le produit avec de l'eau et ne le plongez jamais dans l'eau. N'utilisez jamais de solvants ou de détergents car cela pourrait endommager les pièces en plastique du produit.
- Vérifiez tous les points de sécurité de la machine.
- Éliminez les éventuels blocages de sciure de bois sur la décharge.
- Toutes les 50 heures de fonctionnement :
  - Vérifiez toutes les connexions vissées, resserrez-les si nécessaire (la bascule et la butée doivent rester mobiles).

**b. Changement de la lame de scie**

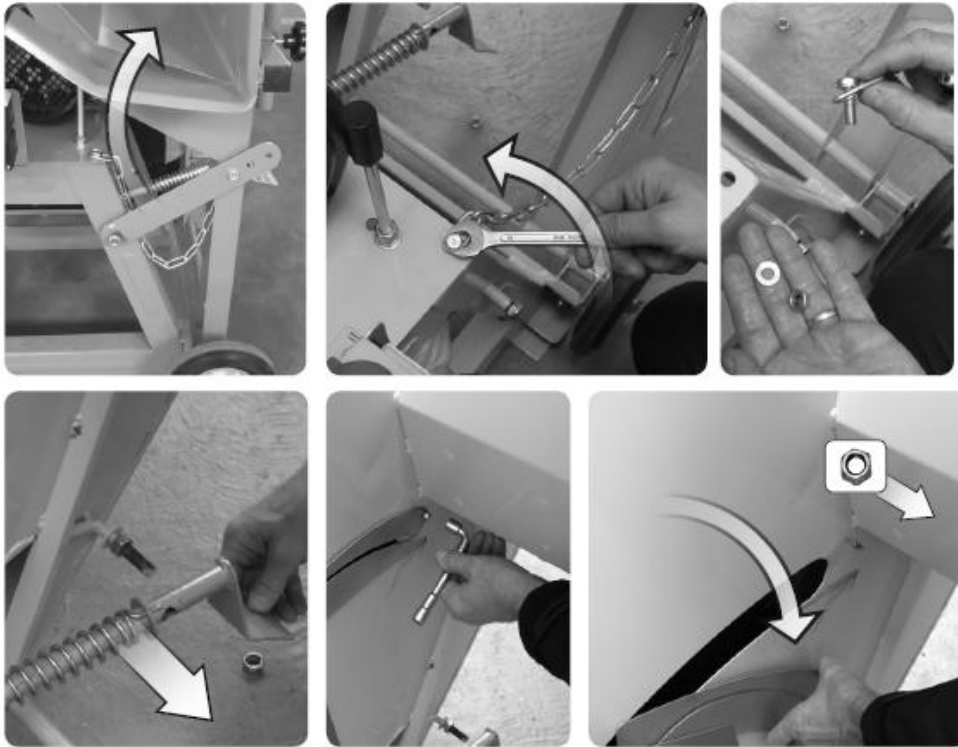


**Juste après la coupe, la lame de scie peut être très chaude ; danger de brûlure ! Laisser la lame de scie refroidir. Ne pas nettoyer la lame de scie avec des liquides combustibles. Risque de blessure, même si la lame ne bouge pas. Porter des gants pour changer la lame.**

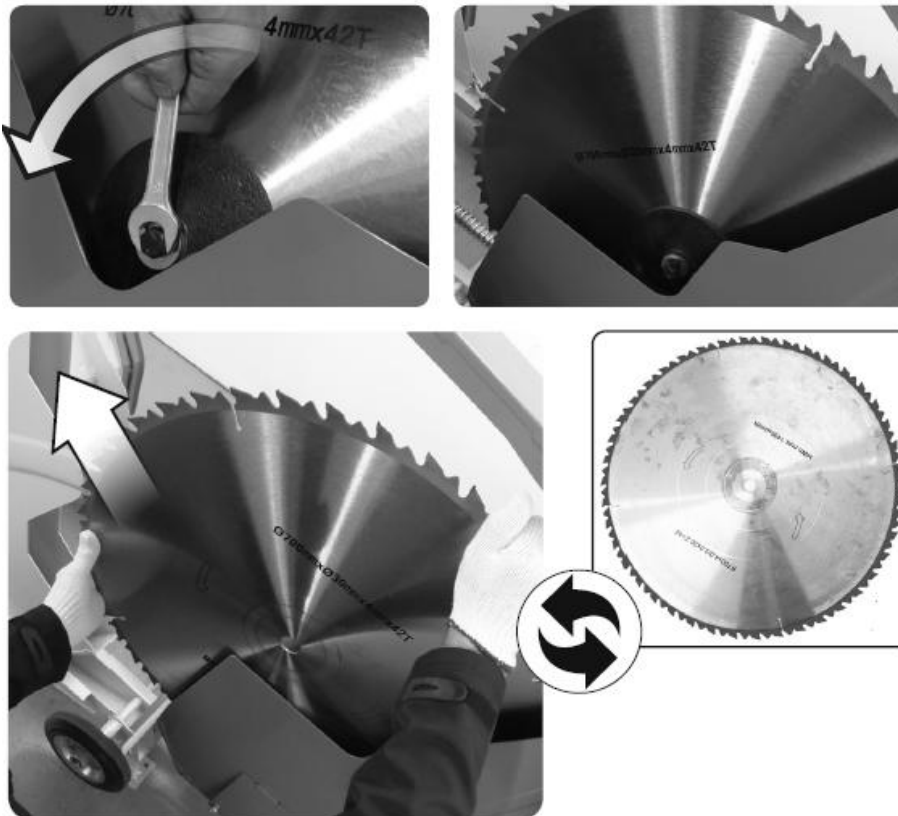
**Pendant le montage, respecter le sens de rotation de la lame de scie !**

**Faites attention au balancier lors du démontage de la scie! Tenez-le fermement afin d'éviter les accidents et les blessures graves. Il est recommandé d'être 2 personnes pour le changement de lame.**

1. Retirez la barre de protection.
2. Dévissez le crochet qui se trouve à la base de l'outil.
3. Dévissez la vis qui se trouve sur le tuyau à ressort
4. Dévissez la vis qui se trouve sur le protège-lame droit.
5. Tenez l'outil par la poignée et abaissez le balancier.



Retirez l'écrou et la bride extérieure de l'axe de scie. Retirez la lame de scie de l'axe de scie.





Nettoyez les surfaces de fixation :

- de l'axe de scie,
  - de la flasque interne,
  - de la lame de scie,
  - de la flasque externe,
  - de l'écrou
- Installez une nouvelle lame de scie en respectant le sens de rotation.  
Remplacez correctement la machine.



**Danger !**

**N'utiliser que des lames conformes aux exigences techniques et à l'EN 847-1 - des morceaux de lames de scie inappropriées peut être éjectés avec une forte vitesse. Ne pas utiliser :**

- des lames de scie faites en acier à coupe rapide (HS ou HSS) ;
- des lames ayant visiblement des dommages ;
- des lames fendues.

### **c. Stockage de la scie**



**Danger !**

**Stocker la scie de façon à ce qu'elle ne puisse pas être démarrée par des personnes non autorisées, et que personne ne puisse se blesser.**



**Attention ! Ne pas stocker la scie dehors sans protection, ou dans un environnement mouillé.**



**Remarque : Toujours installer le dispositif de transport avant de bouger la scie.**

**Pour éviter que la lame de scie ne rouille, vaporiser un produit de nettoyage et de maintenance (accessoire en option) avant de la stocker pour une longue durée.**

**c. Vidange**

La première vidange doit être faite au bout de 10h ou 1 an après la première utilisation. Cette opération devra être effectuée par un service qualifié.

**d. Filtre à air**

Dévisser le couvercle, enlever l'élément en mousse et le laver à l'essence. Bien le laisser sécher au soleil. Le saturer d'huile moteur puis le presser fermement pour répartir uniformément l'huile et enlever l'excès. Le réinsérer dans son logement en respectant le sens de montage.

Retirer la cuve et la vider dans un récipient approprié. La laver avec du détergent liquide et de l'eau puis la sécher. Remonter le tout en mettant de l'huile moteur SAE 10W30 neuve dans la cuve du filtre. Le niveau de remplissage est indiqué sur la cuve.

Vidanger l'huile du filtre à air toutes les 25h ou une fois par an. Nettoyer régulièrement le filtre surtout en atmosphère poussiéreuse.

Pour plus d'explications, demander conseil à votre revendeur ou à un centre de service.

**6. RANGEMENT**

---

- Rangez le manuel près de la machine.
- Attendez toujours que l'appareil refroidisse avant de le ranger.
- Essuyez la machine avec une brosse. Appliquez une fine couche d'huile à l'aide d'un chiffon gras pour protéger la machine de la rouille avant de la ranger.
- Débrancher le fil de bougie et fermer l'arrivée de carburant
- Rangez toujours la machine dans un endroit sec.
- En cas de rangement prolongé, videz le réservoir de carburant en laissant tourner le moteur jusqu'à épuisement du carburant.

## 7. GARANTIE

---

Nous garantissons ce produit pendant 2 années entières.

La période de garantie de cet article commence le jour de l'achat. Vous pouvez prouver la date d'achat en nous envoyant le reçu original.

Nous assurons pour la période entière de la garantie :

- La réparation gratuite des dysfonctionnements éventuels.
- Le remplacement gratuit des pièces endommagées.
- Le service gratuit de notre personnel spécialisé (par exemple, le montage gratuit par nos techniciens)

A condition que les dégâts ne soient pas dus à une mauvaise utilisation de l'appareil.

Afin de vous aider avec votre produit, nous vous invitons à passer par ce lien ou à nous appeler au +33 (0)9 70 75 30 30 :

<https://services.swap-europe.com/contact>

Vous devez créer un « ticket » via leur plateforme :

- Enregistrez-vous ou créez votre compte
- Indiquez les référence de l'outil
- Choisissez l'objet de votre demande
- Expliquez votre problème
- Joignez ces documents : Facture ou reçu, photo de la plaque signalétique (numéro de série), photo de la pièce dont vous avez besoin (exemple, broches de branchement du transformateur cassées)



ANNEE DE FABRICATION: 2020

## 8. DECLARATION DE CONFORMITE CE

---



Déclaration de conformité CE

BUILDER SAS

ZI, 32 rue Aristide Bergès – 31270 Cugnaux - France

Tel: +33 (0)5.34.502.502 Fax: +33 (0)5.34.502.503

Déclare que la machine suivante

FENDEUSE DE BUCHES

Modèle: HSBT7672

S/N: [20200613880-20200613894](#)

Est en conformité avec les Directives suivantes:

Directive CEM 2014/30/UE

Directive Machine 2006/42/CE

ROHS 2011/65/UE

**Directive émission 2016/1628/UE**

Et avec les standards suivants:

EN 1870-6: 2017;EN 60204-1: 2006/A1: 2009;EN ISO 14982: 2009

Certificat EC-type: **No. M6A 058058 0432 Rev. 00**

Organisme notifié: No 0123

TÜV SÜD Product Service GmbH · Zertifizierstelle · Ridlerstraße 65 · 80339 München · Germany

Responsable du dossier technique: Mr. Olivier Patriarca

Cugnaux, 18/05/2020

Philippe MARIE / PDG

**HYUNDAI**  
POWER PRODUCTS

**Pour toute demande, contactez-nous :**

BUILDER SAS

32, rue Aristide Bergès Z1 31270 Cugnaux, France

Tél. : +33 (0) 5.34.502.502 Fax : +33 (0) 5.34.502.503

<http://www.hyundaipower-fr.com/>

Fabriqué en République Populaire de Chine (PRC)